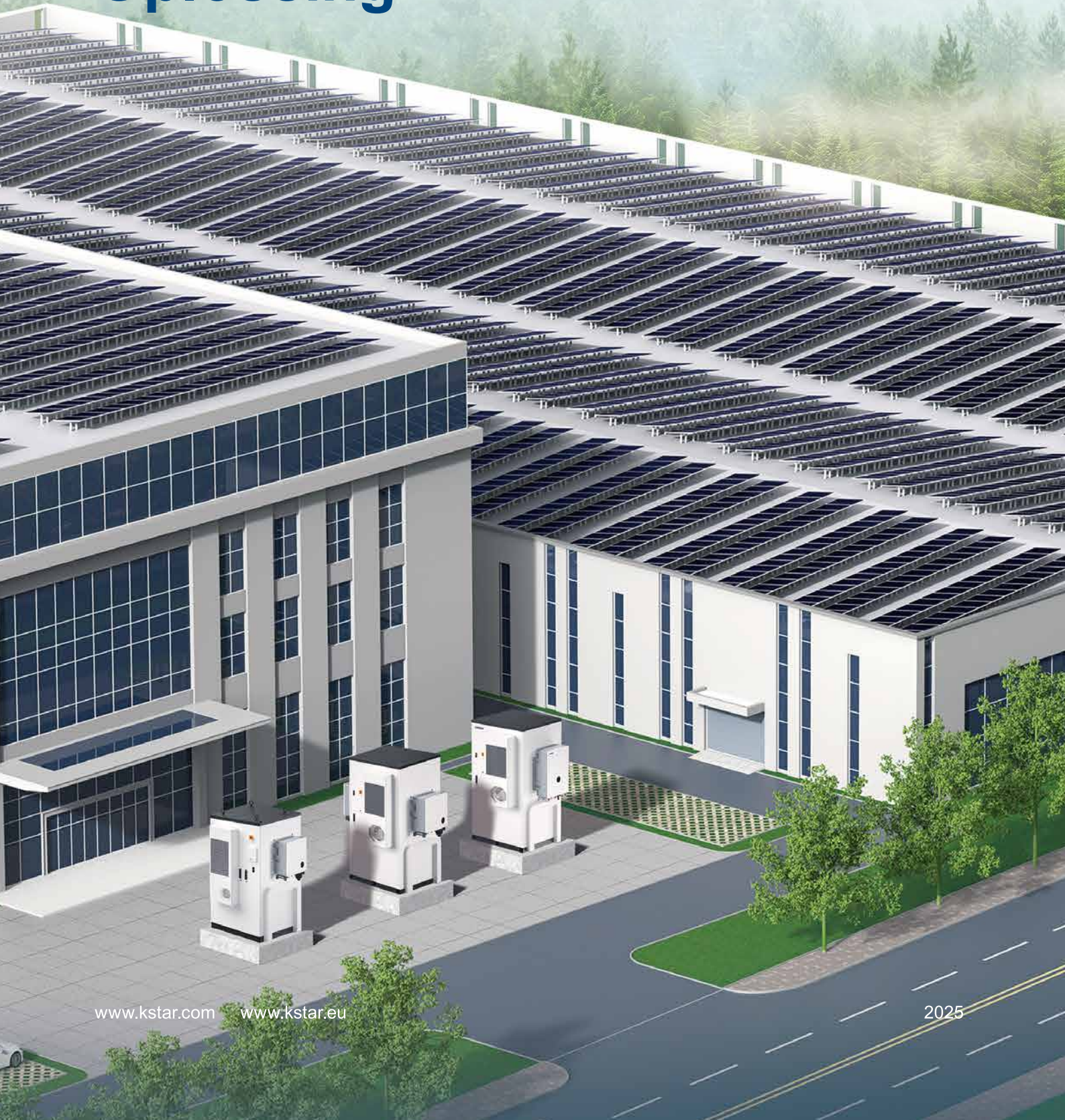


Zelfstandig een nieuw bedrijfsmodel ontgrendelen

# Groene Commerciële Oplossing



# Over KSTAR

**1993**

## KSTAR opgericht

Betreden van de offline UPS-markt

**1998**

## Nieuwe producti- vestiging

Guanlan Industriepark  
geopend in Shenzhen

**2009**

## Betreden van het nieuwe energieveld

Eerste PV-omvormer  
geproduceerd

**1996**

## Internationale uitbreiding

Toetreding tot de Europese  
en Amerikaanse markt

**2004**

## Verdere ontwikkeling

Betreden van het segment voor  
hoogvermogen online UPS-systemen

**2010**

## Beursintroduc- tie en openbare notering

Genoteerd aan de  
effectenbeurs van Shen-  
zhen



**2013**

**Nieuwe kansen verkennen**

Toetreden tot de markt voor elektrische voertuigen



**2019**

**CATL en KSTAR Partnerschap**

Joint venture fabriek opgericht met CATL



**2023**

**KSTAR Vietnam**

Vietnamese fabriek in bedrijf genomen

**Nationaal niveau Groene fabriek**



**2015**

**Nationaal gecertificeerd technologiecentrum**

Gecertificeerd volgens nationaal kwaliteitsmanagementsysteem della Qualità



**2021**

**Verdere investering in ESS-faciliteiten**

Oprichting van Jiangxi Changxin Gold Sunshine Power Supply Co., Ltd



**2024**

**Bouw van een geavanceerde industriezone voor nieuwe energie en energieopslag**



# Zelfstandig een nieuw bedrijfsmodel ontgrendelen



---

**180+**

Landen en regio's

---

**60GW**

Installatie van PV-systemen

---

**30+**

Jarenlange geschiedenis



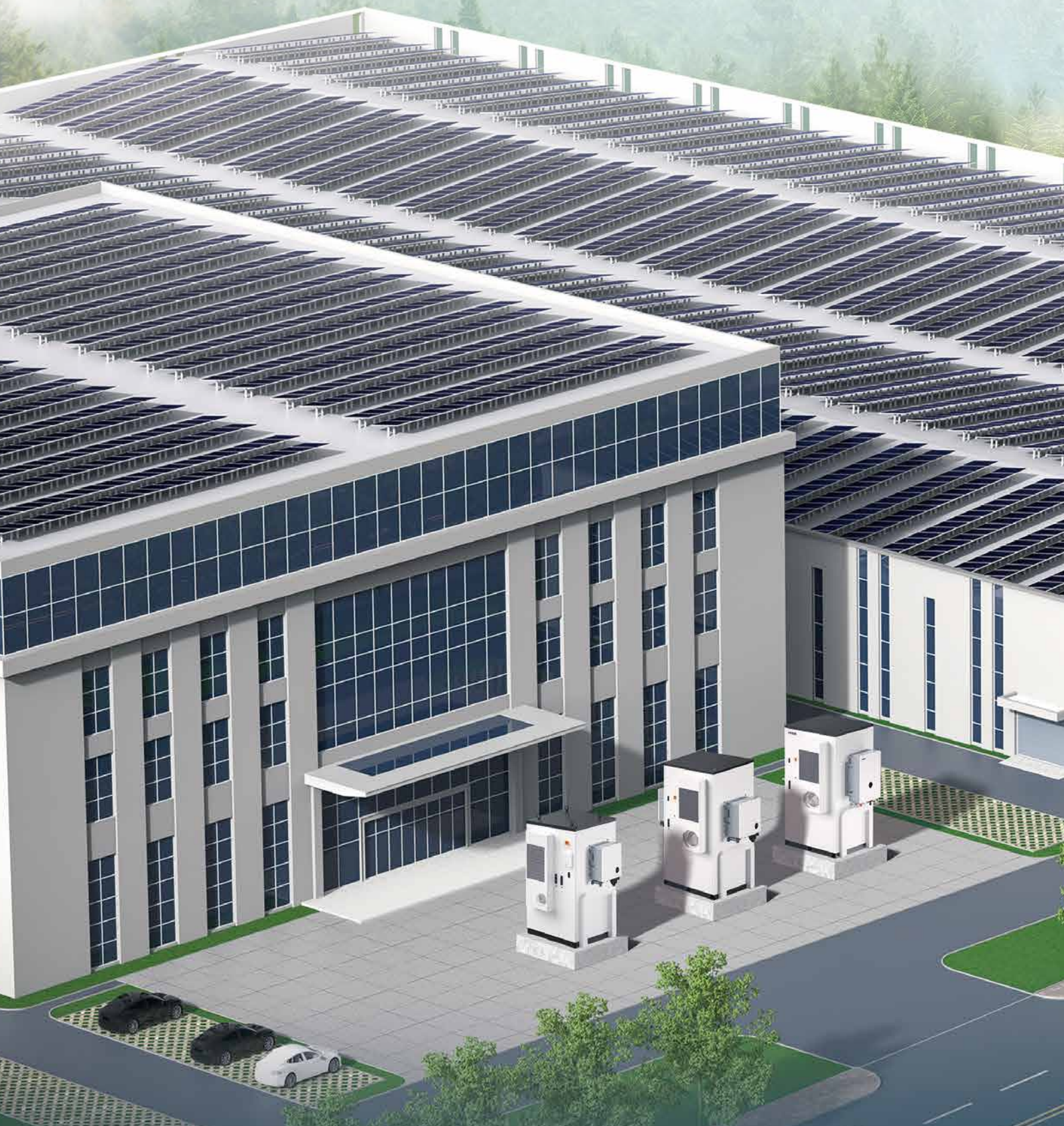
KSTAR, opgericht in 1993, is een toonaangevende wereldwijde leverancier van nieuwe energieoplossingen en excelleert in belangrijke zonne-energieerelden. Onze expertise beslaat het volledige spectrum en levert geavanceerde PV-omvormers en energieopslagsystemen voor residentiële, commerciële, industriële en grootschalige nutsvoorzieningen.

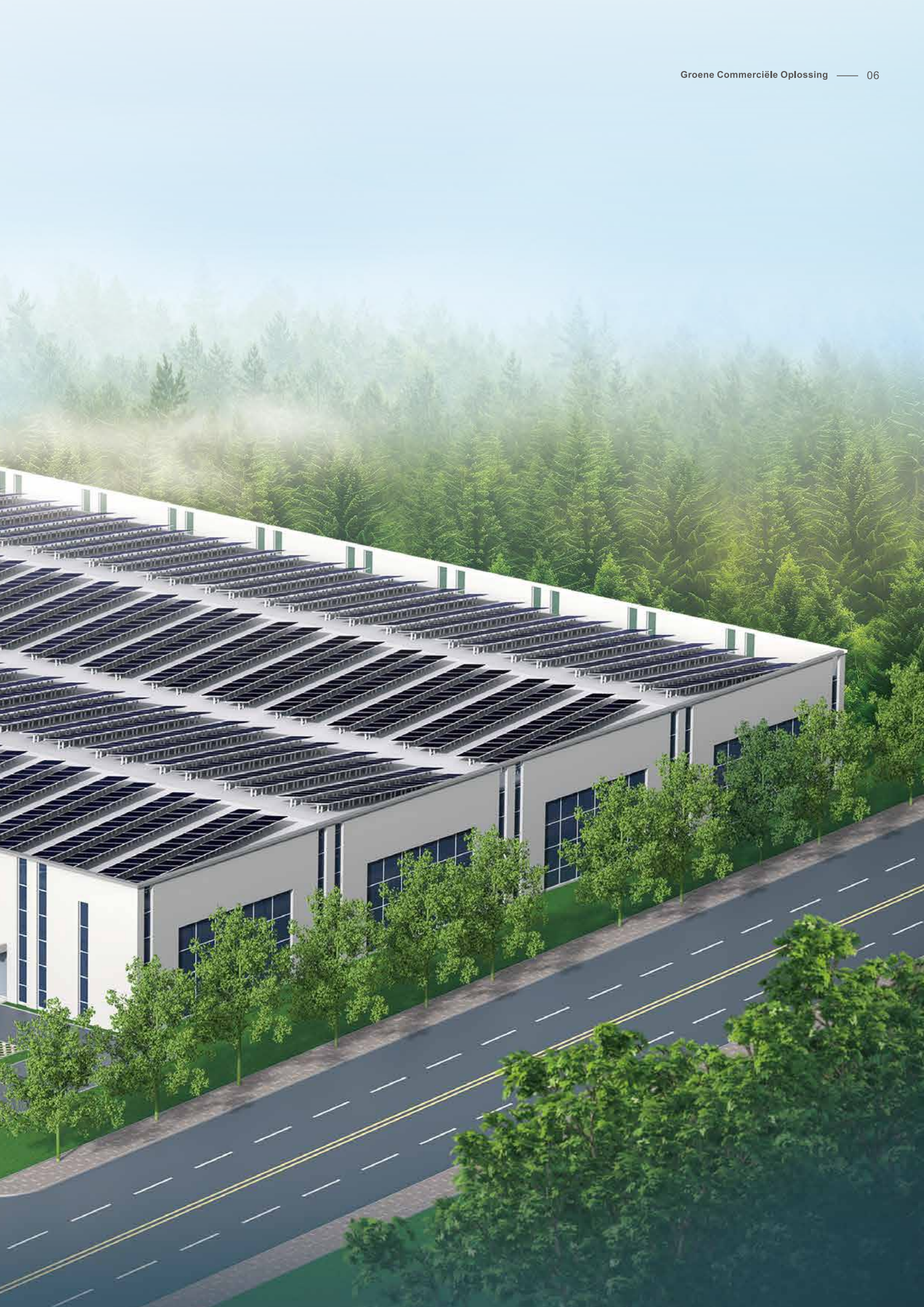
Met meer dan 30 jaar ervaring in elektrotechniek en elektronica, zet KSTAR zich in voor superieure nieuwe energieoplossingen voor een divers klantenbestand in 180 landen en regio's, met indrukwekkend 60GW aan wereldwijd geïnstalleerde KSTAR-producten.

We creëren voortdurend superieure oplossingen voor energie en meer. Laten we samen de toekomst van energie aandrijven.

# Gedurende drie decennia bloeiend: Uw Superieure Commerciële Partner

---





# BluePulse-serie **Nieuw**

KAC20DP2 / KAC25DP2 / KAC29DP2 / KAC30DP2 / KAC40DP2 / KAC49DP2 / KAC50DP2  
BC70DE2 / BC89DE2 / BC107DE2

## Veelzijdige toepassing

- ▶ Ideaal voor fabrieken, hotels en boerderijen met DC / AC-gekoppelde zonne-opslag.
- ▶ Geen extern schakelapparaat vereist, schakeltijd tussen losgekoppeld en aangesloten op het net ongeveer 10 ms, ondersteunt directe uitgang van back-up belasting.

## Veilig en betrouwbaar

- ▶ 280ah cel met grote capaciteit, hogere energiedichtheid Detectie van koolmonoxide
- ▶ Geluid- en lichtalarm, afzuigventilator, explosieventiel, inlaatklep, brandbluswaterinjectiepoort

## Slimme energie

- ▶ Ondersteunt zelfconsumptie, piekverschuiving, tijdsafhankelijk gebruik en batterijback-up
- ▶ Geïntegreerd zelfontwikkeld BMS / EMS voor flexibiliteit

## Hoge prestaties

- ▶ Kleine afmetingen, kleine voetafdruk
- ▶ Langdurige levenscyclus van de batterij

## Eenvoudige bediening

- ▶ Compact ontwerp bespaart ruimte
- ▶ Cloudbesturing met 24/7 monitoring



Technische parameters	BC70DE2	BC89DE2	BC107DE2
Batterijtype	LFP (lithiumijzerfosfaat)		
Capaciteit van batterijmodule	17,92 kWh		
Celtype	280 Ah		
Aantal modules	4	5	6
Totale batterijcapaciteit	71,68 kWh	89,6 kWh	107,52 kWh
Nominale spanning	256 V	320 V	384 V
Bedrijfsspanningsbereik	228 ~ 288 V	285 ~ 360 V	342 ~ 432 V
Laad- / onlaadsnelheid	Max. 0,5 C		
Ontladingsdiepte (DoD)	90%		
<b>Algemene parameters</b>			
Afmetingen (B x H x D)	1050 x 2085 x 1371 mm		
Gewicht	< 1,2 T	< 1,35 T	< 1,5 T
Installatieplaats	Buiten		
IP-bescherming	IP54		
Corrosieweerstandsniveau	C4		
Bedrijfsluchtvochtigheid	5% ~ 95% (geen condensatie)		
Bedrijfstemperatuur	-30°C ~ +50°C		
Maximale bedrijfshoogte	≤ 3000 m		
Communicatiepoort	Ethernet; CAN		
Communicatieprotocol	CAN; MODBUS TCP / IP		
Koelmethode	Airconditioning		
Certificering	UN38.3; MSDS; IEC 62040; IEC 62477; IEC 62619; IEC 63056; IEC 61000-6-2/4		

## Airconditioning

Product specificaties	KAC20DP2	KAC25DP2	KAC29DP2	KAC30DP2	KAC40DP2	KAC49DP2	KAC50DP2
<b>PV-zijde</b>							
MPPT spanningsbereik	250 ~ 950 Vdc (Max. 1000 Vdc)						
MPPT nominale spanning	720 Vdc						
MPPT nominale spanning (volle belasting)	300 ~ 800 V	350 ~ 800 V	400 ~ 800 V	400 ~ 800 V	500 ~ 800 V	550 ~ 800 V	550 ~ 800 V
Max. PV Vermogen	40 kWp	50 kWp	60 kWp	60 kWp	80 kWp	100 kWp	100 kWp
Aantal MPPT / strings per MPPT	4 / 2						
Maximale stroom per MPPT	45 A						
<b>Batterijzijde</b>							
Batterijspanningsbereik	200 ~ 950 Vdc						
Nominaal batterijspanningsbereik	250 ~ 800 Vdc						
Maximale DC-stroom	40 Acc x 2	50 Acc x 2	60 Acc x 2	60 Acc x 2	80 Acc x 2	80 Acc x 2	80 Acc x 2
Max. DC-vermogen	22 kW	27,5 kW	33 kW	33 kW	44 kW	55 kW	55 kW
Aantal DC-ingangen	2						
<b>AC-zijde (netgekoppeld)</b>							
Nominaal AC-uitgangsvermogen	20 kW	25 kW	29,9 kW	30 kW	40 kW	49,9 kW	50 kW
Max. AC-uitgangsvermogen	27,5 kVA	27,5 kVA	29,9 kVA	33 kVA	44 kVA	49,9 kVA	55 kVA
Max. AC-ingangsvermogen (enkel-fase)	20 kW	25 kW	25 kW	25 kW	27,5 kW	37,5 kW	37,5 kW
Nominale AC-stroom	29,0 A	36,3 A	43,4 A	43,5 A	58,0 A	72,4 A	72,5 A
Maximale AC-stroom	87 A	110 A	110 A	110 A	120 A	163 A	163 A
Nominale AC-spanning / spanningsbereik	230 / 400 Vac; 220 / 380 Vac; 3L+PE+N; -15% ~ +10%						
Nominale netfrequentie / frequentiebereik	50 Hz / 60 Hz (±5 Hz)						
THDi (totaal harmonische stroomvervorming)	< 3% (100% belasting)						
Instelbaar PF-bereik	-0,8 (achterliggend) ~ 0,8 (voorliggend)						
<b>Back-up uitgang</b>							
Nominale AC-spanning	230 / 400 V; 220 / 380 Vac; 3L+PE+N						
THDv	< 3% (nominaal vermogen)						
Nominale netfrequentie / frequentiebereik	50 Hz / 60 Hz						
Nominaal AC-uitgangsvermogen	20 kW	25 kW	29,9 kW	30 kW	40 kW	49,9 kW	50 kW
Max. AC-uitgangsvermogen (enkel-fase)	20 kW	25 kW	25 kW	25 kW	25 kW	25 kW	25 kW
Maximale uitgangsstroom	87 A	110 A	110 A	110 A	110 A	110 A	110 A
<b>Generator-ingang</b>							
Maximale ingangsstroom	87 A	110 A	110 A	110 A	110 A	110 A	110 A
<b>Efficiëntie</b>							
Maximale efficiëntie	97,5%						
<b>Bescherming</b>							
Bescherming tegen omgekeerde DC-aansluiting	Ja						
Anti-Islanding Bescherming	Ja						
Overtemperatuurbescherming	Ja						
Netbewaking / Aardfoutdetectie	Ja						
Isolatietoezicht	Ja						
DC / AC-overspanningsbeveiliging	DC Type II; AC Type II						
AFCI	Optioneel						
<b>Algemene parameters</b>							
Afmetingen (B x H x D)	635 x 950 x 315 mm						
Gewicht	> 80 kg						
Topologie	Transformatorloos						
IP-bescherming	IP65						
Bedrijfstemperatuurbereik	-25 ~ 60°C (> 45°C afschaling)						
Bedrijfsvochtigheidsbereik	0 ~ 100% (zonder condensatie)						
Koelmethode	Intelligente luchtkoeling						
Maximale bedrijfshoogte	4000 m (> 3000 m afschaling)						
Communicatiepoort	RS-485 / CAN						

# BluePulse-serie Nieuw

KAC80DP2 / KAC100DP2 / KAC110DP2 / KAC125DP2  
BC197DE2 / BC215DE2 / BC233DE2

## Veelzijdige toepassing

- ▶ Ideaal voor fabrieken, hotels en boerderijen met DC / AC-gekoppelde zonne-opslag.
- ▶ Geen extern schakelapparaat vereist, schakeltijd tussen losgekoppeld en aangesloten op het net ongeveer 10 ms, ondersteunt directe uitgang van back-up belasting.

## Veilig en betrouwbaar

- ▶ 280ah cel met grote capaciteit, hogere energiedichtheid
- ▶ Detectie van koolmonoxide, geluid- en lichtalarm, afzuigventilator, explosieventiel, inlaatklep, brandbluswaterinjectiepoort

## Slimme energie

- ▶ Ondersteunt zelfconsumptie, piekverschuiving, tijdsafhankelijk gebruik en batterijback-up
- ▶ Geïntegreerd zelfontwikkeld BMS / EMS voor flexibiliteit

## Hoge prestaties

- ▶ Kleine afmetingen, kleine voetafdruk
- ▶ Langdurige levenscyclus van de batterij

## Eenvoudige bediening

- ▶ Compact ontwerp bespaart ruimte
- ▶ Cloudbesturing met 24 / 7 monitoring



## Technische parameters

Parametri tecnici	BC197DE2	BC215DE2	BC233DE2
Batterijtype	LFP (lithiumijzerfosfaat)		
Capaciteit van batterijmodule	17,92 kWh		
Aantal modules	11	12	13
Totale batterijcapaciteit	197,12 kWh	215,04 kWh	232,96 kWh
Nominale spanning	704 V	768 V	832 V
Bedrijfsspanningsbereik	627 ~ 792 V	684 ~ 864 V	741 ~ 936 V
Laad- / ontladingsnelheid	0,5 C		
Ontladingdiepte (DoD)	90%		
<b>Algemene parameters</b>			
Afmetingen (B x H x D)	1300 x 2386 x 1442 mm		
Gewicht	< 2,3 T	< 2,45 T	< 2,55 T
Installatieplaats	Buiten		
IP-bescherming	IP54		
Corrosieweerstandsniveau	C4		
Bedrijfsvochtigheid	5% ~ 95% (geen condensatie)		
Bedrijfstemperatuur	-30°C ~ +50°C		
Maximale bedrijfshoogte	≤ 3000 m		
Communicatiepoort	Ethernet; CAN		
Communicatieprotocol	CAN; TCP		
Koelmethode	Airconditioning		
Certificaten	UN38.3; MSDS; IEC 62040; IEC 62477; IEC 62619; IEC 63056; IEC 61000-6-2/4		

## Hybride omvormer parameters

Productspecificaties	KAC80DP2	KAC100DP2	KAC110DP2	KAC125DP2
<b>PV-zijde</b>				
MPPT spanningsbereik	250 ~ 950 V (Max. 1000 V)			
MPPT nominale spanning	720 V			
MPPT nominale spanning (volle belasting)	450 ~ 800 V	550 ~ 800 V	600 ~ 800 V	700 ~ 800 V
Max. PV Vermogen	160 kWp	200 kWp	220 kWp	250 kWp
Aantal MPPT / strings per MPPT	8 / 2			
Maximale stroom per MPPT	45 A			
<b>Batterijzijde</b>				
Batterijspanningsbereik	200 ~ 950 V			
Nominaal batterijspanningsbereik	250 ~ 800 V			
Maximale DC-stroom	160 A (80 A x 2)			
Max. DC-vermogen	88 kW	110 kW	121 kW	125 kW
Aantal DC-ingangen	2			
<b>AC-zijde (netgekoppeld)</b>				
Nominaal AC-uitgangsvermogen	80 kW	100 kW	110 kW	125 kW
Max. AC-uitgangsvermogen	88 kVA	110 kVA	121 kVA	125 kVA
Nominale AC-stroom	116 A	144 A	159 A	181 A
Maximale AC-stroom	240 A	250 A	250 A	250 A
Nominale AC-spanning / spanningsbereik	230 / 400 Vac; 220 / 380 Vac; 3L+PE+N; -15% ~ +10%			
Nominale netfrequentie / frequentiebereik	50 Hz / 60 Hz (±5 Hz)			
THDi (totaal harmonische stroomvervorming)	< 3% (100% belasting)			
Instelbaar PF-bereik	-0,8 (achterliggend) ~ 0,8 (voorliggend)			
<b>Back-up uitgang</b>				
Nominale AC-spanning	230 / 400 V; 220 / 380 Vac; 3L+PE+N			
THDv	< 3% (nominaal vermogen)			
Nominale netfrequentie / frequentiebereik	50 Hz / 60 Hz			
Nominaal AC-uitgangsvermogen	80 kW	100 kW	110 kW	125 kW
Max. AC-uitgangsvermogen (enkel-fase)	50 kW			
Maximale uitgangsstroom	220 A			
<b>Generator-ingang</b>				
Maximale ingangsstroom	220 A			
<b>Efficiëntie</b>				
Maximale efficiëntie	98%			
<b>Bescherming</b>				
Bescherming tegen omgekeerde DC-aansluiting	Ja			
Anti-Islanding Bescherming	Ja			
Overtemperatuurbescherming	Ja			
Netbewaking / Aardfoutdetectie	Ja			
Isolatie-toezicht	Ja			
DC / AC-overspanningsbeveiliging	DC Type II; AC Type II			
AFCI	Optioneel			
<b>Algemene parameters</b>				
Afmetingen (B x H x D)	635 x 1100 x 330 mm			
Gewicht	> 95 kg			
Topologie	Transformatorloos			
IP-bescherming	IP65			
Bedrijfstemperatuurbereik	-25 ~ 60°C (> 45°C afschaling)			
Bedrijfsluchtvochtigheidsbereik	0 ~ 100% (zonder condensatie)			
Koelmethode	Intelligente luchtkoeling			
Maximale bedrijfshoogte	4000 m (> 3000 m afschaling)			
Communicatiepoort	RS-485 / CAN			

# BluePulse-serie Nieuw

KAC50DP-BC100DE / KAC50DP-BC107DE / KAC50DP(2)-BC197DE<sup>1)</sup>

## Veilig en betrouwbaar

- ▶ CATL LFP batterijcel
- ▶ Dubbel brandsysteem ontwerp

## Economisch & efficiënt

- ▶ Besparen op CapEx, uitbreiden indien nodig
- ▶ Efficiënt en energiebesparend HVAC-ontwerp

## Eenvoudig & gebruiksvriendelijk

- ▶ Vooraf geïnstalleerd in de fabriek voor eenvoudige installatie ter plaatse
- ▶ Geïntegreerd BMS / EMS, geschikt voor diverse toepassingen
- ▶ Moeiteloze bediening, cloudbesturing



### Parameters buitenaccukast

Parametri tecnici	BC100DE	BC107DE	BC197DE
Batterijtype	LFP (lithiumijzerfosfaat)		
Fabrikant	CATL		
Celtype	100 Ah	280 Ah	280 Ah
Capaciteit van batterijmodule	5,12 kWh	17,92 kWh	17,92 kWh
Aantal modules	20	6	11
Totale batterijcapaciteit	102,4 kWh	107,52 kWh	197,12 kWh
Nominale spanning	512 V	384 V	704 V
Bedrijfsspanningsbereik	456 ~ 576 V	342 ~ 432 V	627 ~ 792 V
Laad- / ontladsnelheid	Max. 0,5 C		
Ontladingdiepte (DoD)	90%		
<b>Algemene parameters</b>			
Afmetingen (B x H x D)	1100 x 2380 x 1100 mm	1050 x 2000 x 1366 mm	1300 x 2380 x 1200 mm
Gewicht	< 1,5 T	< 1,45 T	< 2,5 T
Installatieplaats	Buiten		
IP-bescherming	IP54		
Corrosieweerstandsniveau	C4		
Bedrijfs luchtvochtigheid	5% ~ 95% (geen condensatie)		
Bedrijfstemperatuur	-30°C ~ +50°C		
Maximale bedrijfshoogte	≤ 3000 m		
Communicatiepoort	Ethernet; CAN		
Communicatieprotocol	CAN; TCP		
Koelmethode	Airconditioning		
Certificaten	UN38.3; MSDS; IEC 62040; IEC 62477; IEC 62619; IEC 63056; IEC 61000-6-2/4		

<sup>1)</sup> De BC197DE batterijkast ondersteunt zowel een 0,25 C-configuratie met één KAC50DP als een 0,5 C-configuratie met twee KAC50DP-units.

## Hybride omvormer parameters

Productspecificaties	KAC50DP
<b>PV-zijde</b>	
Max. Ingangsspanning	1000 V
MPPT spanningsbereik	350 ~ 800 V
Maximale stroom per MPPT	36 A
Aantal MPPT	3
Aantal ingangen per MPPT	2
<b>Batterijzijde</b>	
Max. Ingangsspanning	750 V
Min. Ingangsspanning	350 V
DC-spanning bij nominale werking	500 ~ 750 V
Maximale DC-stroom	55 A x 2
Max. DC-ingangsvermogen	55 kW <sup>1)</sup>
Aantal DC-ingangen	2
<b>AC-zijde (netgekoppeld)</b>	
Nominaal AC-uitgangsvermogen	50 kW
Max. AC-uitgangsvermogen	55 kVA
Maximale AC-stroom	80 A
Nominale AC-spanning	400 V
AC spanningsbereik	340 ~ 440 V
Nominale netfrequentie / frequentiebereik	50 Hz / 60 Hz (±5 Hz)
THDi (totaal harmonische stroomvervorming)	< 3% (100% belasting)
Instelbaar PF-bereik	-1 (achterliggend) ~ 1 (voorliggend)
<b>AC-zijde (losgekoppeld) <sup>2)</sup></b>	
Nominale AC-spanning	400 V
THDv	< 3% (lineaire belasting)
Nominale netfrequentie / frequentiebereik	50 Hz / 60 Hz
Nominaal AC-uitgangsvermogen	50 kW
Max. AC-uitgangsvermogen	55 kVA
<b>Efficiëntie</b>	
Maximale efficiëntie	97,5%
<b>Bescherming</b>	
Omgekeerde aansluitingsbeveiliging	Ja
DC-schakelaar	Ja
Overtemperatuurbescherming	Ja
Netbewaking / Aardfoutdetectie	Ja
Isolatie-toezicht	Ja
DC / AC-overspanningsbeveiliging	DC Type II; AC Type III
<b>Algemene parameters</b>	
Afmetingen (B x H x D)	650 x 715 x 325 mm
Gewicht	76 kg
Topologie	Transformatorloos
IP-bescherming	IP65
Bedrijfstemperatuurbereik	-25 ~ 60°C (> 45°C afschaling)
Bedrijfsvochtigheidsbereik	0 ~ 100% (zonder condensatie)
Koelmethode	Intelligente luchtcooling
Maximale bedrijfshoogte	3000 m
Communicatiepoort	RS-485 / CAN
Certificaten	EN IEC 62109-1/2; IEC EN 62477-1; EN IEC 61000-6-2/4; EN IEC 61000-3-11; EN 61000-3-12; IEC 60068-2-1/2/14/30/52; IEC 61683; IEC 61727; IEC 62116; IEC 60529; C10/11; CEI 0-21; EN 50549-1; DIN VDE 0126-1-1; VDE-AR-N 4105; UNE 217001

1) Wanneer KAC50DP wordt gebruikt met BC107DE, is het maximale laad- en ontladvermogen 40 kW.

2) Voor schakeling tussen aangesloten op het net en losgekoppeld van het net is een STS100D- of STS250D-automatische schakelkast nodig.

# BluePulse-serie

KAC100DH / KAC125DH - BC215DE / BC233DE

## Veilig en betrouwbaar

- ▶ CATL LFP batterijcel
- ▶ Dubbel brandsysteem ontwerp

## Economisch & efficiënt

- ▶ Besparen op CapEx, uitbreiden indien nodig
- ▶ Efficiënt en energiebesparend HVAC-ontwerp

## Eenvoudig & gebruiksvriendelijk

- ▶ Vooraf geïnstalleerd in de fabriek voor eenvoudige installatie ter plaatse
- ▶ Geïntegreerd BMS / EMS, geschikt voor diverse toepassingen
- ▶ Moeiteloze bediening, cloudbesturing



## Parameters buitenaccukast

Technische parameters	BC215DE	BC233DE
Batterijtype	LFP (lithiumijzerfosfaat)	
Capaciteit van batterijmodule	17,92 kWh	
Aantal modules	12	13
Totale batterijcapaciteit	215 kWh	233 kWh
Nominale spanning	768 V	832 V
Bedrijfsspanningsbereik	682 ~ 864 V	741 ~ 936 V
Laad-/ontlaadsnelheid	0,5 C	
Ontladingsdiepte (DoD)	90%	
<b>Algemene parameters</b>		
Afmetingen (B x H x D)	1300 x 2380 x 1442 mm	
Gewicht	< 2,5 T	
Installatieplaats	Buiten	
IP-bescherming	IP54	
Corrosieweerstandsniveau	C4	
Bedrijfsvochtigheid	5% ~ 95% (geen condensatie)	
Bedrijfstemperatuur	-30°C ~ +50°C	
Maximale bedrijfshoogte	≤ 3000 m	
Communicatiepoort	Ethernet; CAN	
Communicatieprotocol	CAN; TCP	
Koelmethode	Airconditioning	
Certificaten	UN38.3; MSDS; IEC 62040; IEC 62477; IEC 62619; IEC 63056; IEC 61000-6-2/4	

## Energieopslagomvormer parameters

Productspecificaties	KAC100DH	KAC125DH
<b>Batterijzijde</b>		
Max. Ingangsspanning	1500 V	
Min. Ingangsspanning	600 V	
DC-spanning bij nominale werking	650 ~ 1400 V	
Maximale DC-stroom	187 A	233,8 A
Max. DC-ingangsvermogen	112 kW	140 kW
Aantal DC-ingangen	1	
<b>AC-zijde (netgekoppeld)</b>		
Nominaal AC-uitgangsvermogen	100 kW	125 kW
Max. AC-uitgangsvermogen	110 kW	137,5 kW
Maximale AC-stroom	159 A	199 A
Nominale AC-spanning	400 Vac, 3P + PE (N)	
AC spanningsbereik	400 Vac, (-15% + 10%)	
Nominale netfrequentie / frequentiebereik	50 Hz / 60 Hz (±5 Hz)	
THDi (totaal harmonische stroomvervorming)	≤ 3% (Nominaal vermogen)	
Instelbaar PF-bereik	> 0,99	
<b>AC-zijde (losgekoppeld) <sup>1)</sup></b>		
Nominale AC-spanning	400 Vac, 3P + PE (N)	
THDv	< 1,5% (Weerstandslast)	
Nominale netfrequentie / frequentiebereik	50 Hz / 60 Hz (±5 Hz)	
Nominaal AC-uitgangsvermogen	100 kW	125 kW
Max. AC-uitgangsvermogen	110 kVA	137,5 kVA
<b>Efficiëntie</b>		
Maximale efficiëntie	> 98%	
<b>Bescherming</b>		
Omgekeerde aansluitingsbeveiliging	Ja	
DC-schakelaar	Ja	
Overtemperatuurbescherming	Ja	
Isolatietoezicht	Ja	
DC / AC-overspanningsbeveiliging	Type II (DC-zijde); Type II (AC-zijde)	
<b>Algemene parameters</b>		
Afmetingen (B x H x D)	650 x 952 x 310 mm	
Installatie	Wandmontage / Plug-in	
Gewicht	93 kg	
Topologie	Transformatorloos	
IP-bescherming	IP66	
Corrosieweerstandsniveau	C4	
Bedrijfstemperatuurbereik	-30°C ~ 60°C (> 45°C afschaling)	
Bedrijfsluchtvochtigheidsbereik	0 ~ 100% (zonder condensatie)	
Koelmethode	Intelligente luchtkoeling	
Maximale bedrijfshoogte	4000 m (> 3000 m afschaling)	
Communicatiepoort	RS-485 / CAN	
Certificaten	EN 50549-1:2019; EN 50549-2:2019; IEC 61000-6-2/4; IEC 62477-1: 2012; NC RFG; C10/C11; GB/T 34120; GB/T 34133:2023	

1) Voor een losgekoppelde toepassing is een STS250D automatische schakelkast nodig.

# BlueKernel-serie

Nieuw

Driefase / netgekoppeld / 30–50 kW



Max. PV-spanning tot 1100 V  
Type II DC / AC SPD



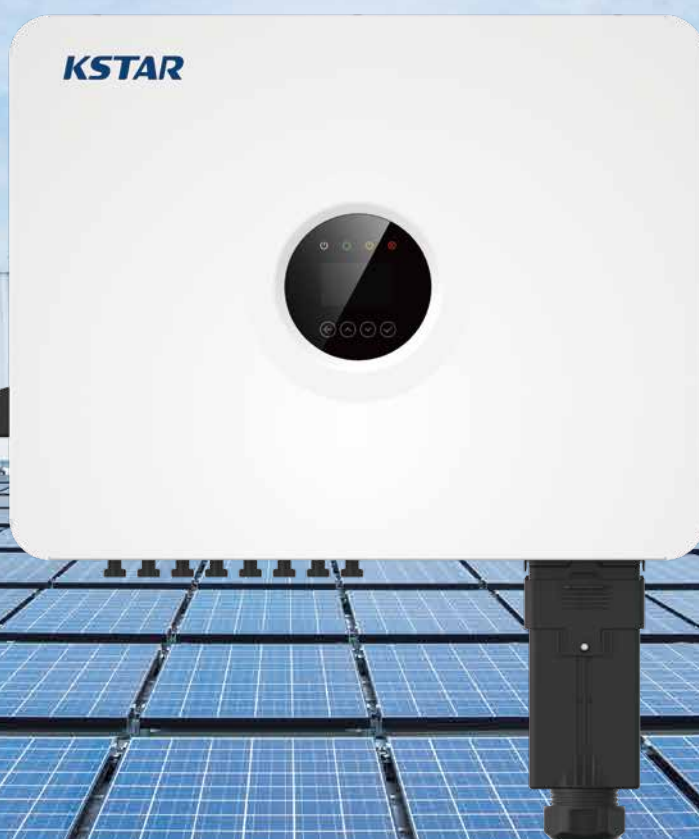
Reactief vermogensregeling  
WiFi / 4G plug optioneel



DC / AC-verhouding tot 1,5  
IP66 bescherming



Hoge efficiëntie tot 98,8%  
Kleiner en lichter



MODEL	G30KT7	G40KT7	G50KT7
<b>Ingang (DC)</b>			
Aanbevolen max. PV-array ingangvermogen @STC	45 kW	60 kW	75 kW
Max. DC Spanning	1100 V		
Nominale spanning	620 V		
Startspanning	200 V		
MPPT spanningsbereik	120 ~ 1000 V		
MPPT Spanningsbereik (volledige belasting)	550 ~ 850 V		
Aantal MPPT	3	4	4
Max. aantal strings per MPPT	2 / 2 / 1	2 / 2 / 1 / 1	2 / 2 / 2 / 2
Max. invoerstroom per MPPT	40 A / 40 A / 20 A	40 A / 32 A / 20 A / 20 A	40 A / 40 A / 32 A / 32 A
Max. kortsluitstroom per MPPT	50 A / 50 A / 30 A	50 A / 40 A / 30 A / 30 A	50 A / 50 A / 40 A / 40 A
<b>Uitgang (AC)</b>			
Nominaal AC-uitgangsvermogen	30000 W	40000 W	50000 W
Max. AC uitgang schijnbaar vermogen	33000 VA	44000 VA	55000 VA
Max. AC uitgang actief vermogen	33000 W	44000 W	55000 W
Nominale spanning	400 / 230 V, 380 / 220 V, 3P+N+PE		
AC netfrequentiebereik	50 Hz / 60 Hz		
Maximale uitgangsstroom	50 A	66,7 A	83,3 A
Vermogensfactor ( $\Phi$ )	-0,8 (achterliggend) ~ 0,8 (voorliggend)		
THDi (totaal harmonische stroomvervorming)	< 3% (nominaal vermogen)		
<b>Efficiëntie</b>			
Maximale efficiëntie	98,8%		
Europese efficiëntie	98%		
<b>Beschermingsapparaten</b>			
DC-schakelaar	Ja		
Uitgang overstroombeveiliging	Ja		
Anti-Islanding Bescherming	Ja		
DC omgekeerde polariteitsbeveiliging	Ja		
Isolatiewaakzaamheid	Ja		
DC / AC-overspanningsbeveiliging	DC: Type III; Type II optioneel; AC: Type III; Type II optioneel		
Lekstroombewaking	Ja		
AFCI	Optioneel		
PID herstel	Optioneel		
<b>Algemene specificaties</b>			
Afmetingen (B x H x D)	575 x 450 x 225 mm		
Gewicht	24,2 kg	27,7 kg	29,4 kg
Bedrijfstemperatuurbereik	-30°C ~ +60°C		
Koeltype	Ventilator koeling		
Max. bedrijfshoogte	5000 m (> 4000 m Afschaling)		
Max. Bedrijfshumiditeit	0 ~ 100%		
Type AC-uitgangsaansluiting	OT		
IP klasse	IP66		
Topologie	Transformatorloos		
PV-invoeraansluitingstype	MC4		
Scherf	LCD		
Certificering & standaard	EN/IEC 62109-1/2; IEC/EN 61000-6-2; IEC/EN 61000-6-4; IEC 61683; IEC 60068; IEC 60529; IEC 62116; IEC 61727;		

\* Te gebruiken met de SDM630MCT-V2 energiemeter, gebruikers moeten zelf een CT selecteren en leveren met een specificatie van 1 A of 5 A.

# KSG-serie

Driefase / netgekoppeld / 30–40 kW



Max. PV-spanning tot 1100 V  
Type II DC / AC SPD



Geschikt voor PV-panelen met een hoge capaciteit  
WiFi / Ethernet stekker optioneel



DC / AC-verhouding tot 1,5  
IP66 bescherming



Hoge efficiëntie tot 98,7%  
Kleiner en lichter



Model	KSG-30KT-M1	KSG-40KT-M1
<b>Ingang (DC)</b>		
Max. DC Spanning	1100 V	
Nominale spanning	650 V	
Startspanning	250 V	
MPPT spanningsbereik	200 ~ 1000 V	
Aantal MPPT-trackers	3	
Strings per MPPT-tracker	2	
Max. invoerstrom per MPPT	30 A	
Max. kortsluitstroom per MPPT	40 A	
<b>Uitgang (AC)</b>		
Nominaal AC-uitgangsvermogen	30000 W	40000 W
Max. AC schijnbaar vermogen	33000 VA	44000 VA
Nominale AC-spanning	230 / 400 V, 3P+N+PE	
AC netfrequentiebereik	50 / 60 Hz ( $\pm 5$ Hz)	
Maximale uitgangsstroom	47,8 A	63,8 A
Vermogensfactor ( $\cos\Phi$ )	-0,8 (achterliggend) ~ 0,8 (voorliggend)	
THDi (totaal harmonische stroomvervorming)	< 3% (nominaal vermogen)	
<b>Efficiëntie</b>		
Maximale efficiëntie	98,7%	98,7%
Europese efficiëntie	98,4%	98,4%
<b>Beschermingsapparaten</b>		
DC-schakelaar	Ja	
Uitgang overstroombeveiliging	Ja	
Anti-Islanding Bescherming	Ja	
DC omgekeerde polariteitsbeveiliging	Ja	
Stringfoutdetectie	Optioneel	
DC / AC-overspanningsbeveiliging	DC Type II; AC Type III; Type II optioneel	
Isolatiewaakzaamheid	Ja	
AC kortsluitbeveiliging	Ja	
<b>Algemene specificaties</b>		
Afmetingen (B x H x D)	380 x 483 x 223 mm	380 x 483 x 227 mm
Gewicht	25,5 kg	32,5 kg
Bedrijfstemperatuurbereik	-25°C ~ +60°C	
Koeltype	Ventilator koeling	
Max. bedrijfshoogte	4000 m	
Max. Bedrijfshumiditeit	0 ~ 100% (zonder condensatie)	
Type AC-uitgangsaansluiting	Connector	
IP klasse	IP66	
Topologie	Transformatorloos	
Communicatie	RS-485 / Wifi / Ethernet	
Scherm	LCD	
Certificering & standaard	EN/IEC 62109-1/2; IEC/EN 61000-6-2; IEC/EN 61000-6-4; IEC 61683; IEC 60068; IEC 60529; IEC 62116; IEC 61727; EN 50549-1; VDE-AR-N-4105; VDE 0126-1-1; CEI-021; G 99; C10/11; NB/T 32004-2018;	

\* Te gebruiken met de SDM630MCT-V2 energiemeter, gebruikers moeten zelf een CT selecteren en leveren met een specificatie van 1 A of 5 A.

# G-serie

Driefase / netgekoppeld / 50–80 kW



Max. PV-spanning tot 1100 V  
Type II DC / AC SPD



Reactief vermogensregeling  
WiFi / Ethernet stekker optioneel



DC / AC-verhouding tot 1,5  
IP66 bescherming



Hoge efficiëntie tot 98,6%  
Kleiner en lichter



Model	G50KT	G60KT	G70KT	G80KT
<b>Ingang (DC)</b>				
Max. DC Spanning	1100 V			
Nominale spanning	650 V			
Startspanning	250 V			
MPPT spanningsbereik	200 ~ 1000 V			
Aantal MPPT	4			
Strings per MPPT	2	2	3	3
Max. invoerstroom per MPPT	32 A	32 A	45 A	45 A
Max. kortsluitstroom per MPPT	48 A	48 A	60 A	60 A
<b>Uitgang (AC)</b>				
Nominaal AC-uitgangsvermogen	50000 W	60000 W	70000 W	80000 W
Max. AC schijnbaar vermogen	55000 VA	66000 VA	77000 VA	88000 VA
Nominale AC-spanning	230 / 400 V, 3P+N+PE			
AC netfrequentiebereik	50 Hz / 60 Hz (±5 Hz)			
Max. uitgangsstroom (@220V)	83,3 A	100 A	116,7 A	127,5 A
Vermogensfactor (cosΦ)	-0,8 (achterliggend) ~ 0,8 (voorliggend)			
THDi (totaal harmonische stroomvervorming)	< 3% (nominaal vermogen)			
<b>Efficiëntie</b>				
Maximale efficiëntie	98,5%	98,5%	98,6%	98,6%
Europese efficiëntie	98,2%	98,2%	98,3%	98,3%
<b>Beschermingsapparaten</b>				
DC-schakelaar	Ja			
Uitgang overstroombeveiliging	Ja			
Anti-Islanding Bescherming	Ja			
DC omgekeerde polariteitsbeveiliging	Ja			
Stringfoutdetectie	Optioneel			
PID herstel	Optioneel			
Nacht SVG	Optioneel			
DC / AC-overspanningsbeveiliging	Type II			
Lekstroombewaking	Ja			
AC kortsluitbeveiliging	Ja			
<b>Algemene specificaties</b>				
Afmetingen (B x H x D)	548 x 540 x 289 mm			
Gewicht	48,7 kg	48,7 kg	52,3 kg	53,2 kg
Bedrijfstemperatuurbereik	-25°C ~ +60°C			
Koeltype	Ventilator koeling			
Max. bedrijfshoogte	4000 m			
Max. Bedrijfshumiditeit	0 ~ 100% (zonder condensatie)			
Type AC-uitgangsaansluiting	OT-aansluiting			
IP klasse	IP66			
Topologie	Transformatorloos			
Communicatie	RS-485 / Wifi / Ethernet			
Scherf	LCD			
Certificering & standaard	EN/IEC 62109-1; EN/IEC 62109-2; IEC/EN 61000-6-1; IEC/EN 61000-6-3; IEC/EN 61000-6-2; IEC/EN 61000-6-4; IEC 61683; IEC 60068; IEC 60529; IEC 62116; IEC 61727; EN 50549-1; NC RfG; VDE-AR-N-4105; VDE 0126; CEI 0-21; NTS V2.1; UNE 217001; UNE 217002			

\* Te gebruiken met de SDM630MCT-V2 energiemeter, gebruikers moeten zelf een CT selecteren en leveren met een specificatie van 1 A of 5 A.

# BlueKernel-serie

Nieuw

Driefase / Netgekoppeld / 125 kW



Max. PV-spanning tot 1100 V  
Type II DC / AC SPD



Geschikt voor PV-panelen met een hoge capaciteit  
WiFi / Ethernet stekker optioneel



DC / AC-verhouding tot 1,5  
IP66 bescherming



Hoge efficiëntie tot 98,7%  
Kleiner en lichter



Model	G125KT7
<b>Ingang (DC)</b>	
Max. DC Spanning	1100 V
Max. invoerstroom per MPPT	45 A
Max. kortsluitstroom per MPPT	60 A
Startspanning	300 V
MPPT spanningsbereik	200 ~ 1000 V
Nominale spanning	650 V
Aantal MPPT	8
Strings per MPPT	2
<b>Uitgang (AC)</b>	
Nominaal AC-uitgangsvermogen	125 kW
Max. AC schijnbaar vermogen	125 kVA
Nominale AC-spanning	230 / 400 V, 3W +PE, 3W+N+PE
AC netfrequentiebereik	50 Hz / 60 Hz (±5 Hz)
Maximale uitgangsstroom	181,2 A
Vermogensfactor (cosΦ)	-0,8 (achterliggend) ~ 0,8 (voorliggend)
THDi (totaal harmonische stroomvervorming)	< 3% (nominaal vermogen)
<b>Efficiëntie</b>	
Maximale efficiëntie	98,7%
Europese efficiëntie	98,5%
<b>Beschermingsapparaten</b>	
DC-schakelaar	Ja
Anti-Islanding Bescherming	Ja
Uitgang overstroombeveiliging	Ja
DC omgekeerde polariteitsbeveiliging	Ja
Stringfoutdetectie	Optioneel
DC / AC-overspanningsbeveiliging	DC Type II; AC Type II
AC kortsluitbeveiliging	Ja
AFCI-functie	Optioneel
Nacht SVG-functie	Optioneel
PID herstel	Optioneel
Isolatievaakzaamheid	Ja
Lekstroombewaking	Ja
<b>Algemene specificaties</b>	
Afmetingen (B x H x D)	965 x 700 x 355 mm
Gewicht	85 kg
Bedrijfstemperatuurbereik	-30 ~ 60°C
Koeltype	Ventilator koeling
Maximale bedrijfshoogte	5000 m (> 4000 m Afschaling)
Max. Bedrijfshumiditeit	0 ~ 100%
IP klasse	IP66
Geluid (dB)	≤ 80 dB
Topologie	Transformatorloos
Communicatie	RS-485 / PLC / WIFI / Ethernet
Scherf	LED , Bluetooth + APP
Certificering & standaard	IEC 62109-1/-2; EN IEC 61000-6-1/2/3/4; EN IEC 61000-3-11/12; EN IEC 62920; IEC 61727; IEC 62116; IEC 61683; IEC 60068-2-1/2/14/30; EU RoHS Directive; EN 50549-1/2; EN 50549-10; CEI 0-16; NC RFG; C10/11; UNE 217001; UNE 217002; NTS V2.1; PEA/MEA

\* Te gebruiken met de SDM630MCT-V2 energiemeter, gebruikers moeten zelf een CT selecteren en leveren met een specificatie van 1 A of 5 A.

# BlueKernel-serie (LV)

Driefase / Netgekoppeld / 75 kW



Max. PV-spanning tot 800 V  
Type II DC / AC SPD



PLC-communicatie  
WiFi / Ethernet stekker optioneel



DC / AC-verhouding tot 1,5  
IP66 bescherming



Hoge efficiëntie tot 98,7%  
Kleiner en lichter



Model	G75KTL
<b>Ingang (DC)</b>	
Max. DC Spanning	800 V
Max. invoerstroom per MPPT	45 A
Max. kortsluitstroom per MPPT	60 A
Startspanning	300 V
MPPT spanningsbereik	200 ~ 800 V
Nominale spanning	370 V
Aantal MPPT	9
Strings per MPPT	2
<b>Uitgang (AC)</b>	
Nominaal AC-uitgangsvermogen	75 kW
Max. AC schijnbaar vermogen	75 kVA
Nominale AC-spanning	127 V / 220 V, 3W+PE, 3W+N+PE
AC netfrequentiebereik	50 Hz / 60 Hz (±5 Hz)
Maximale uitgangsstroom	196,9 A
Vermogensfactor (cosΦ)	-0,8 (achterliggend) ~ 0,8 (voorliggend)
THDi (totaal harmonische stroomvervorming)	< 3% (nominaal vermogen)
<b>Efficiëntie</b>	
Maximale efficiëntie	98,7%
Europese efficiëntie	98,3%
<b>Beschermingsapparaten</b>	
DC-schakelaar	Ja
Anti-Islanding Bescherming	Ja
Uitgang overstroombeveiliging	Ja
DC omgekeerde polariteitsbeveiliging	Ja
Stringfoutdetectie	Optioneel
DC / AC-overspanningsbeveiliging	DC Type II; AC Type II
AC kortsluitbeveiliging	Ja
AFCI-functie	Optioneel
Nacht SVG-functie	Optioneel
PID herstel	Optioneel
Isolatievaakzaamheid	Ja
Lekstroombewaking	Ja
<b>Algemene specificaties</b>	
Afmetingen (B x H x D)	965 x 700 x 355 mm
Gewicht	85 kg
Bedrijfstemperatuurbereik	-30 ~ 60°C
Koeltype	Ventilator koeling
Maximale bedrijfshoogte	5000 m (> 4000 m Afschaling)
Max. Bedrijfshumiditeit	0 ~ 100%
IP klasse	IP66
Geluid (dB)	≤ 80 dB
Topologie	Transformatorloos
Communicatie	RS-485 / PLC / WIFI / Ethernet
Scherf	LED, Bluetooth + APP
Certificering & standaard	IEC 62109-1/-2; EN IEC 61000-6-1/2/3/4; EN IEC 61000-3-11/12; EN IEC 62920; IEC 61727; IEC 62116; IEC 61683; IEC 60068-2-1/2/14/30; EU RoHS Directive; PORTARIA No 140

\* Te gebruiken met de SDM630MCT-V2 energiemeter, gebruikers moeten zelf een CT selecteren en leveren met een specificatie van 1 A of 5 A.

# GreenFlow DC-lader

Driefase / Vloermontage / 240 kW / 480 kW

## Geïntegreerde PV-ESS-laadoplossing

Onafhankelijk EMS-platform ontwikkeld door KSTAR dat een geïntegreerde systeemoplossing creëert met alle KSTAR-apparaten

## Dubbele connector HPC

Dubbele connector ondersteunt gelijktijdig laden met een ultra-hoge uitgangsvermogen

## Dynamisch loadmanagement

Dynamisch loadmanagement en balancering worden ondersteund omdat overbelasting effectief kan worden vermeden via het EMS-platform

## Derde partij laadbeheer systeem

Integratie met mainstream backend platform om diverse functies met eenvoudige bediening te bieden



CATEGORIE	CDA24D	CDA48D
<b>Algemene informatie</b>		
Afmetingen (B x H x D)	850 × 2200 × 650 mm	850 × 2200 × 850 mm
Kabellengte	5 m (7 m optioneel)	
<b>Ingangsprestaties</b>		
Voeding	L1+L2+L3+PE+N	
Nominale spanning	400 Vac ±10%	
Frequentie	45 ~ 65 Hz	
<b>Uitgangsprestaties</b>		
Uitgangsspanning	150 ~ 1000 Vdc	
Uitgangsstroom	Nominaal 350 A (boost 500 A)	Luchtkoeling: nominaal 350 A (boost 500 A) Vloeistofkoeling: nominaal 500 A (boost 650 A)
Nominaal vermogen	240 kW	480 kW
Laadmodule	40 kW × 6 stuks	40 kW × 12 stuks
Connector type	CCS2+CCS2	
<b>HMI</b>		
LED-indicator	RGB LED	
LCD-scherm	15,6" scherm met 4 knoppen	
Noodstop	Ja	
<b>Communicatie</b>		
Betaalmethode	RFID-kaart / QR-code / POS-terminal	
PLC-communicatie	DIN70121 e ISO15118	
Ethernet	Ja	
4G	Optioneel	
OCPP	OCPP 1.6 J	
<b>Elektrische parameters</b>		
Efficiëntie	Max. 96%	
Belasting- en laadbeheer	Slimme en dynamische toewijzing van vermogensmodules en verdeling van laadvermogen naar connector	
THD	≤ 5% (100% belasting)	
Vermogensfactor	≥ 0,99 (50% ~ 100% belasting)	
Rimpelfactor	≤ ±1%	
Geluidsuitstoot	≤ 65 dB	
EMC-naleving	Klasse A	
<b>Veiligheid</b>		
Energie meter	Klasse B (±1% nauwkeurigheid) met MID-certificering	
Beschermingsklasse	IP54	
Schokbestendigheid	IK10	
Elektrische bescherming	Overspanningsbeveiliging, onderspanningsbeveiliging, overbelastingsbeveiliging, kortsluitbeveiliging, open circuit-beveiliging, lekbeveiliging, aardingsbeveiliging, oververhittingsbeveiliging, bliksembeveiliging	
<b>Werkomgeving</b>		
Installatie	Vloermontage op plint of basis	
Werktemperatuur	-30°C ~ +75°C (Volledig vermogen onder 55°C; vermogen wordt verminderd boven 55°C; systeem schakelt uit boven 75°C)	
Opslagtemperatuur	-40°C ~ +80°C	
Vochtigheid	5% ~ 95%	
Hoogte	≤ 2000 m	

# Laadmodule

**Binnenkort beschikbaar**

Driefase / 40 kW

## Fijnmazige componenten

SiC-gebaseerde componenten worden gebruikt om de laad efficiëntie te verbeteren, de grootte te verkleinen en de thermische beheersing te verbeteren

## Hot Swapping-technologie

Het aansluiten of loskoppelen van de laadmodule terwijl het systeem in stand-by staat veroorzaakt geen verstoring van het systeem

## Ultra breed constant vermogensbereik

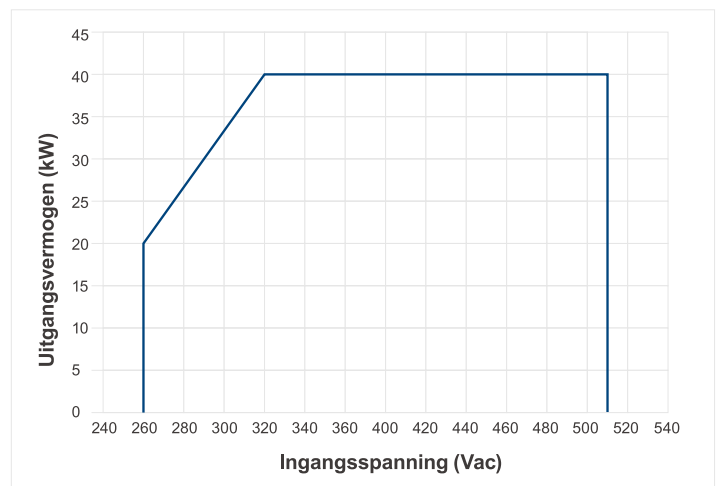
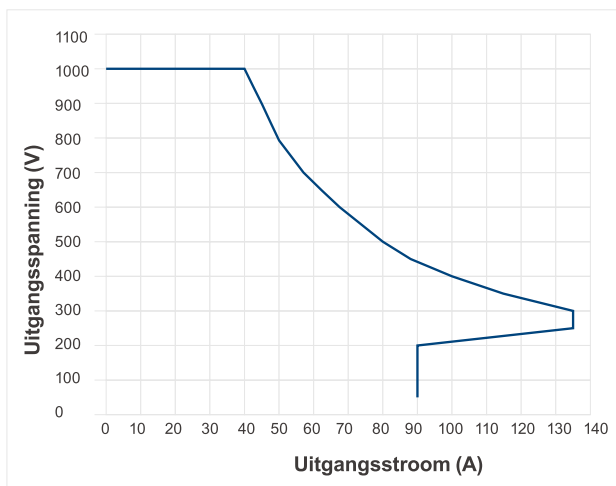
Biedt een constant vermogen van 150 Vdc tot 1000 Vdc

## Digitale egalisatietechnologie

Geavanceerde digitale egalisatietechnologie maakt automatische stroombalancering tussen modules mogelijk, met een stroombalans van minder dan  $\pm 5\%$  van de nominale stroom



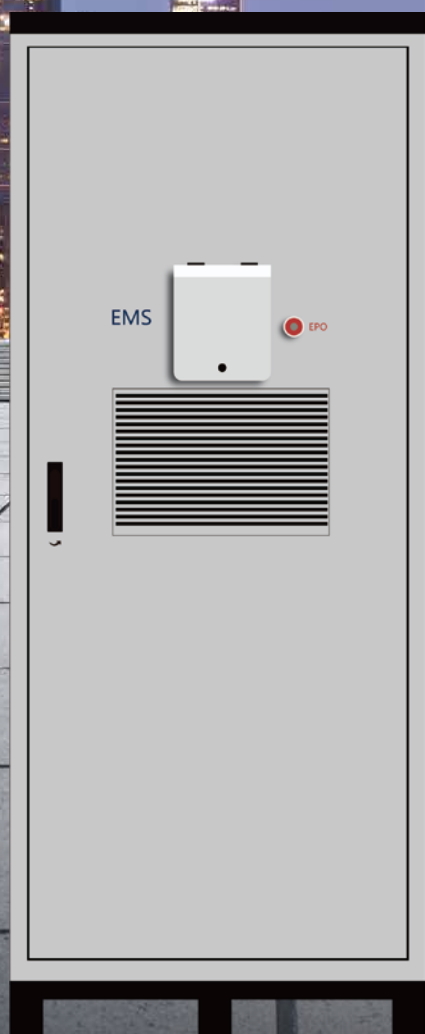
Categorie	CR1040
Productafmetingen	459 x 360 x 85 mm
Gewicht	20 kg
Voeding	L1+L2+L3+PE+N
Nominaal vermogen	40 kW
Frequentie	45 ~ 65 Hz
Ingangsspanning	260 ~ 525 Vac
Uitgangsspanning	150 ~ 1000 Vdc
Stroombereik	0,5 ~ 133 A
Efficiëntie	Max. 96,5%
THD	≤ 5% (100% belasting)
Vermogensfactor	≥ 0,99 (50% ~ 100% belasting)
Rimpelfactor	≤ ±1%
Geluidsuitstoot	≤ 65dB
EMC-naleving	Klasse B
Werktemperatuur	-30°C~ +75°C (Volledig vermogen onder 55°C; vermogen wordt verminderd boven 55°C; systeem schakelt uit boven 75°C)
Stand-by vermogen	6 W



# STS100D / STS250D **Nieuw** Automatisch schakelcabinet

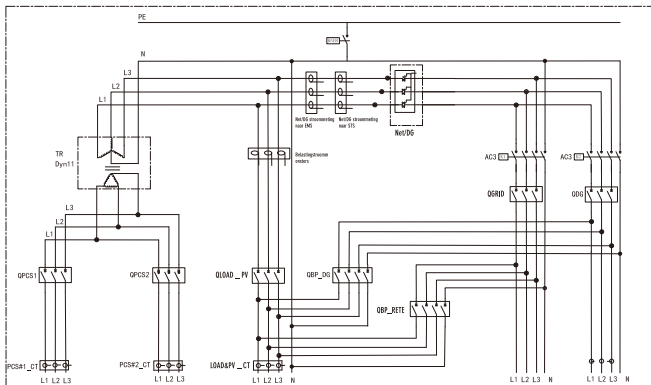
Netgekoppeld / losgekoppeld / 100–250 kVA

- ▶ In- en uitschakelen van netgekoppeld en losgekoppeld binnen < 20 ms, ondersteunt back-up belasting
- ▶ Geïntegreerd EMS, ondersteunt meerdere bedieningsmodi
- ▶ Geïntegreerde isolatietransformator voor losgekoppeld net
- ▶ Ondersteunt meervoudige bronaansluiting op net, PCS en DG-vermogen

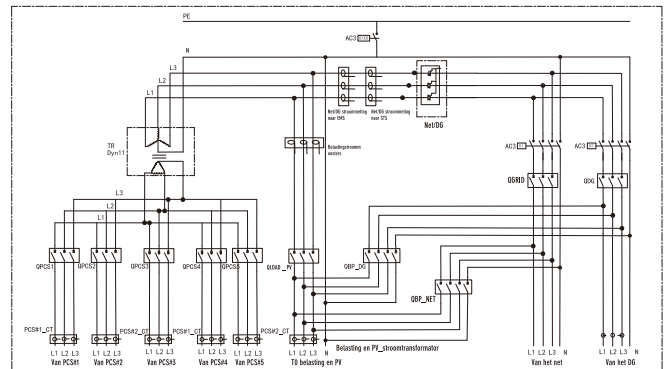


# Blokdiagram

## STS100D CABINET



## STS250D CABINET



Parameter	STS100D	STS250D
Nominale spanning	400 V	400 V
Nominale stroom	217 A	536 A
PCS nominale stroom	144 A	360 A
Nominale frequentie	50 / 60 Hz	50 / 60 Hz
PCS nominaal vermogen	100 kVA	250 kVA
Max. netinvoer vermogen	150 kVA	370 kVA
Schakeltijd tussen aangesloten op het net en losgekoppeld van het net	≤ 20 ms	≤ 20 ms
PCS ingangsmontageautomaat	125 A x 2	125A x 5 / 250A x 2*
Max. netinvoer montageautomaat	250 A	630 A
DG ingangsmontageautomaat	250 A	630 A
Belastingmontageautomaat	250 A	630 A
Net / DG bypass montageautomaat	250 A	630 A x 2
Isolatietransformator	100 kVA	250 kVA
Bliksembeveiliging	Type II	Type II
Beschermingsgraad	IP54	IP54
Relatieve vochtigheid	0 ~ 100%	0 ~ 100%
Bedrijfstemperatuur	-25°C ~ +45°C	-25°C ~ +45°C
Koeltype	Luchtkoeling	Luchtkoeling
Afmetingen (B x H x D)	900 x 2380 x 930 mm	1300 x 2380 x 930 mm
Gewicht	950 kg	1640 kg
Bedrijfshoogte	≤ 3000 m	≤ 3000 m
Communicatie	RS-485 / 4G / Ethernet	RS-485 / 4G / Ethernet
Installatie	Toren-type	Toren-type

\* Eén STS100D kan maximaal twee KAC50DP's aansluiten.

\*\* STS250D kan maximaal vijf KAC50DP's aansluiten, en de STS250D-B is ontworpen om maximaal twee KAC125DH-eenheden aan te sluiten (volgens hetzelfde schema als STS100D).

# EMS01D

## Tweede-niveau EMS

### Communicatiebox



Dubbele stroomvoorziening, 220 VAC en 24 VDC voor hogere betrouwbaarheid.



Tot 20 poorten beschikbaar voor zuidwaarts gerichte communicatie-interfaces.



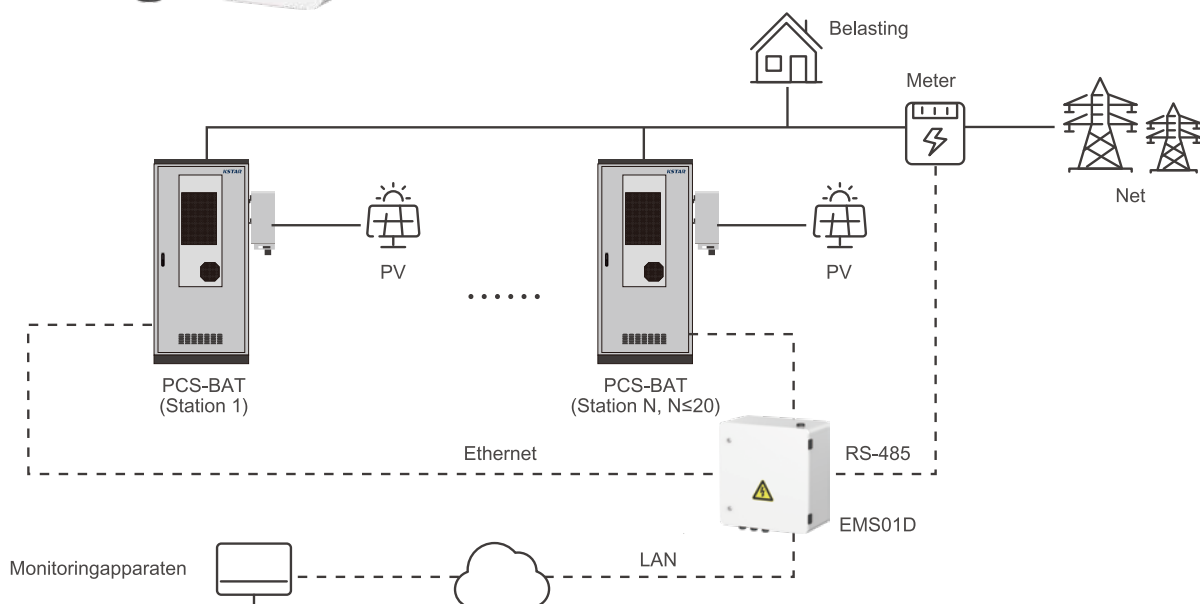
Ondersteunt externe monitoring via Ethernet / WiFi / 4G, en lokale monitoring via webpagina.



Diverse toegankelijke interfaces, inclusief DI / DO, USB, SD, RS-485



IP65-ontwerp voor buitengebruik.



Model	EMS01D
<b>Zuidgerichte communicatie</b>	
Zuidgerichte EMS communicatie methode	Ethernet (elektrisch)
Max. aantal zuidgerichte EMS	20
Maximale afstand van zuidgerichte communicatie	100 m
Ethernetpoortparameter	10 / 100 Mbps adaptief
<b>Noordgerichte communicatie</b>	
Noordwaartse communicatiemethode (standaard)	Ethernet (elektrisch / glasvezel)
Noordwaartse communicatiemethode (optioneel)	WLAN / 4G
Lokale weergave	Ingebedde webinterface
Indicatorlampjes	Stroom, werking, storing + Ethernet status indicatoren
<b>Poortparameters</b>	
Aantal RS-485 interfaces	7
USB-interface	1 met USB2.0
SD-interface	1
Digitale ingangsdetectie interface	8
Digitale uitgangscntrole interface	4, NO + NC
Indicatorlampjes	Stroom, werking, storing + Ethernet status indicatoren
<b>Omgevingsparameters</b>	
Bedrijfstemperatuurbereik	-30°C ~ +55°C
Opslagtemperatuurbereik	-40°C ~ +70°C
Operationele relatieve luchtvochtigheid	5% ~ 95% (geen condensatie)
<b>Elektrische parameters</b>	
Voeding	DC / AC redundante voeding
AC voedingsspanningsbereik	90 ~ 264 Vac
DC voedingsspanningsbereik	13 ~ 36 Vdc
Stand-by stroomverbruik	< 40 W
<b>Mechanische parameters</b>	
Onderhouds- en bedieningsmethode	Toegang via voorpaneel
Afmetingen (B x H x D)	560 x 600 x 300 mm
Gewicht	35 kg
IP graad	IP65
Installatiemethode	Wand / beugel / vloermontage
Certificering & standaard	EN55032, EN IEC 61000-3-2, EN 61000-3-3, EN 55035, ETSI EN 301511, ETSI EN 301489, ETSI EN 300328, ETSI EN 300906, EN 62368-1, EN 50665, EN 62311

# SPC01 Stroomregelbox

De SPC01 Stroomregelbox is ontworpen om de functie van vermogensbeperking of nul-exportregeling te realiseren in overeenstemming met lokale netcodes en voorschriften. Het wordt gebruikt met KSTAR driefase PV-netgekoppelde omvormers (3–125 kW) via een RS-485-interface. De ingebouwde slimme meter verzamelt real-time het vermogen van de netgekoppelde zijde van het PV-energiecentrale.



## Krachtig

Ondersteunt tot 80 omvormers  
Lange communicatieafstand met omvormers tot 1000 m



## Eenvoudige installatie

Wand- of rekmontage  
IP65 voor buiteninstallatie



## Flexibele connectiviteit

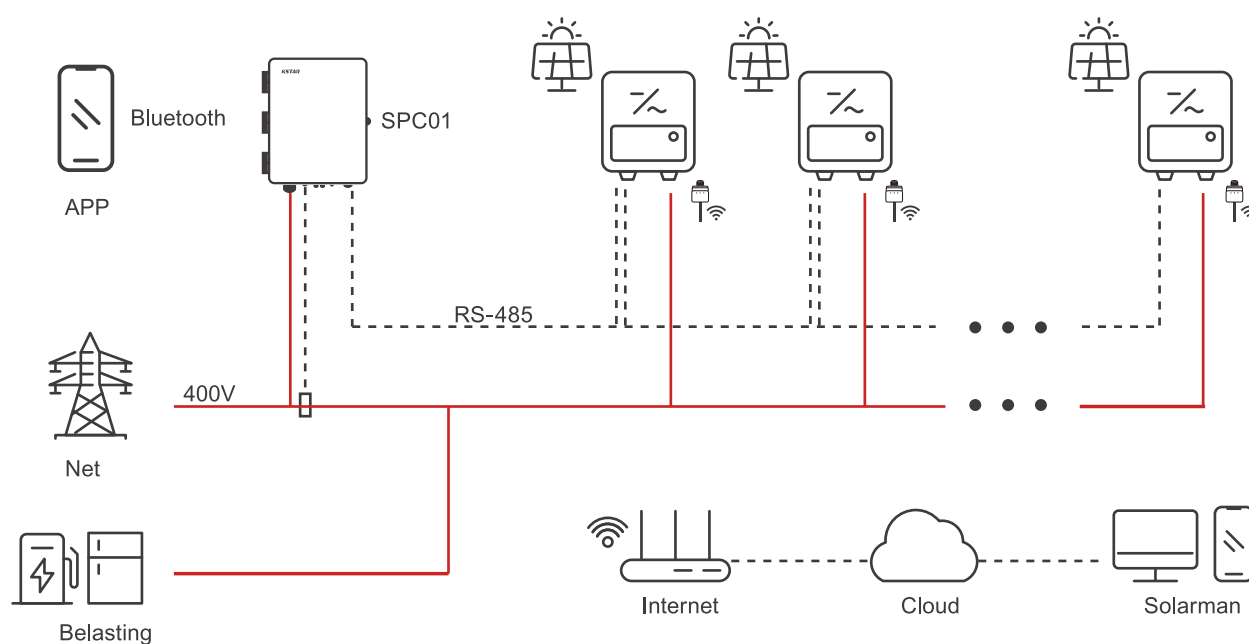
Ondersteunt meerdere communicatiemodi  
Upload operationele gegevens in realtime naar cloudserver



## Sterke aanpasbaarheid

Nul-export reactietijd < 2s  
Ondersteunt externe updates

Specifieke Technische	SPC01
<b>Ingresso</b>	
Nominale ingangsspanning:	230 Vac (L-N) / 400 Vac (L-L)
Ingangsspanningsbereik:	173 ~ 480 Vac
Netaansluitingstype:	3W + N + PE
Nominale ingangsfrequentie	50 / 60 Hz
Ingangsfrequentiebereik	45 ~ 65 Hz
Bliksembeveiligingsklasse	Klasse C
<b>Communicatie</b>	
Omvormer communicatieterminals	RS-485*5
Max. aantal omvormers	80 (maximaal 16 omvormers per terminal)
Maximale omvormer communicatielengte	1000 m
Communicatie	Ethernet / WiFi / 4G (optioneel)
HMI	Bluetooth + indicatorlampje
<b>Functie</b>	
Communicatiefout uitschakeling	Ja
Externe update	Ja
Nul-export	Ja
Nul-export reactietijd	2s
Nul-export regelnauwkeurigheid	3%
<b>Mechanische parameters</b>	
Afmetingen (B x H x D)	420 x 320 x 132 mm
Gewicht	5,3 kg
Bedrijfstemperatuurbereik	-25 -+ 60°C
Koeltype	Natuurlijke convectie
Maximale bedrijfshoogte	3000 m
Bedrijfsluchtvochtigheid	0 ~ 100% (zonder condensatie)
IP klasse	IP65
Installatie	Wand- / rekmontage



# Data Logger

LSW-5 / LSE-3 / LDW

De Stick Logger maakt langdurige en effectieve monitoring van het zonne-energie- en energiesysteem mogelijk door het verzamelen van de operationele en energieopwekkingsgegevens van de omvormer. Het cloudplatform biedt krachtige data-ondersteuning, terwijl de verzamelde gegevens via verschillende interfaces, zoals WiFi, Ethernet, 4G en meer, naar het monitoringsplatform worden verzonden. Reële tijd en historische systeemgegevens worden weergegeven in duidelijke en intuïtieve grafieken, waardoor gebruikers het systeem altijd en overal kunnen monitoren.



Afstandsbediening



Afstandsupdate



Plug-and-play



7/24 Monitoring



Model	LSW-5	LSE-3	LDW
<b>Draadloze parameters</b>			
Afstandsbediening	WiFi	Ethernet	Ethernet / WiFi
Aantal verbonden omvormers	1	1	10
Gegevensoverdrachtinterval	Standaard: 5 minuten (1 ~ 15 minuten optioneel)		
Externe interface	Stekker	Stekker	DIN-rail (RS-485 bedrading)
<b>Hardwareparameters</b>			
Werkspanning	DC 5 V ~ DC 12 V		
Vermogensverbruik	1.5 W	1 W	2 W
Indicatieverlichting	Eén verbonden met de omvormer, Eén verbonden met de router, één hartslagindicatorlampje.		
Gegevensopslag	Standaard: 8 MByte Flash	Standaard: 2 MByte Flash	Standaard: 2 MByte Flash
Werktemperatuur	-30°C ~ +70°C		
Werkvochtigheid	Relatieve vochtigheid: 10% ~ 90%, geen condensatie		
Opslagtemperatuur	-45°C ~ +90°C		
Opslagvochtigheid	< 40%		
IP-klasse	IP65	IP65	IP20
<b>Software AT+ instructiesetparameters</b>			
Seriële communicatiesnelheid	Standaard: 9600 bps (1200 ~ 115200 bps optioneel)		
Configuratie	AT+Instructieset, Lokale webconfiguratie, Remote server, Bluetooth		
Firmware-update	Lokale webupdate, Remote update		
Werkingsmodus	AP + STA		
Overig	Realtime besturing, Gegevensherstel		

\* Neem contact op met KSTAR voor aanbevelingen over geschikte stick-loggers als accessoires voor verschillende producten.

\*\* Voor de LDW-logger moeten zowel de "vermogensmodule" (links) als de "dataloggermodule" (rechts) geconfigureerd worden.

# YDS60-80

## Slimme energiemeter

De YDS60-80 is een DIN-rail energiemeter voor drie-fasen meting. Met geïntegreerde RS-485-interface maakt hij realtime uitlezing mogelijk van alle relevante gegevens, zoals energie (totaal en gedeeltelijk), stroom, spanning, frequentie, actief en reactief vermogen.



Model	YDS60-80
<b>Algemeen</b>	
Netwerksysteem	3P3W / 3P4W
Nominale spanning	3 × 230 / 400 Vac, 50 / 60 Hz
Stroommeetbereik	Direct verbonden: van 0A tot 80A, CT verbonden: > 80A
Spanningsmeetbereik	Direct verbonden: van 90 V tot 500 V, PT verbonden: van 500 V tot 1000 V
Stroomverbruik	≤ 1,5 W
Montage	Op 35 mm DIN-rail
Meetcategorie	Categorie III
Vervuilinggraad	2
<b>Meetnauwkeurigheid</b>	
Stroom (direct verbonden)	0,5% van 8 A tot 80 A, ±0,4 A van 0,4 A tot 8 A
Stroom (CT verbonden)	0,5% van 0,5 A tot 5 A, ±0,025 A van 0,025 A tot 0,5 A
Fase-spanning	Klasse 0,5
Lijnspanning	Klasse 0,5
Frequentie	±0,02 Hz van 45 Hz tot 65 Hz
Vermogen	Klasse 1
Vermogensfactor	±0,02 van -1 tot 1
Actieve energie	Klasse 1
Reactieve energie	Klasse 2
<b>Omgevingscondities</b>	
Bedrijfstemperatuur	-25°C tot 60°C
Opslagtemperatuur	-40°C tot 85°C
Vochtigheid	5% tot 95% RV (niet condenserend)
Hoogte	≤ 2000 m
<b>Spanning ingang (Ph-N)</b>	
Bedrijfsspanning	3 × 230 / 400 Vac, 50 / 60 Hz
Vermogensverlies in spanningscircuits	< 0,5 VA per fase
Meetbereik	AC 30 V tot 265 V
<b>Stroom ingang</b>	
Nominale stroom	3 x 1,5(6) A
Vermogensverlies stroomcircuits	< 0,2 VA per fase
Meetbereik	AC 0,05 A tot 6 A
<b>Communicatie</b>	
Communicatieprotocol	Modbus
Communicatiepoort	RS-485, half-duplex
Baudrate	4800 bps / 9600 bps (standaard) / 19200 bps / 115200 bps
Stopbit	1 (standaard) / 2
Controlebit	Geen (standaard) / Oneven / Even

\* De YDS60-80 slimme energiemeter wordt gebruikt in combinatie met de BluePulse-serie C&I ESS.

\*\* V2 bevat geen stroomtransformatoren (CT). Voor systemen groter dan 50 kW is een CT-aansluiting vereist. Selecteer alstublieft een CT die aan de volgende eisen voldoet:

1. De primaire nominale stroom van de gekozen CT moet groter zijn dan de maximale stroom die door de AC-verdeelbalk van het systeem loopt.
2. Maximale stroom = systeemcapaciteit / 230 / 3

\*\*\* Raadpleeg Kstar voor meer details.

# SDM630MCT V2

## Slimme meter

DIN-rail energiemeter voor éénfase- en driefasesystemen

- ▶ Metingen van kWh, kVA<sub>rh</sub>, kW, kVA, kVA, P, F, PF, Hz, dmd, V, A, THD, enz.
- ▶ Bidirectionele meting IMP & EXP
- ▶ Twee pulsuitgangen
- ▶ RS-485 Modbus
- ▶ DIN-rail montage 35 mm
- ▶ 1 A / 5 A CT aansluiting
- ▶ Beter dan klasse 1 / B nauwkeurigheid



Model	SDM630MCT V2
Type van meting	RMS inclusief harmonischen op een driefase AC-systeem (3P, 3P+N)
Vermogen	1% van het maximale bereik
Actieve energie	IEC 62053-22 klasse 0.5S IEC 62053-21 klasse 1.0
Reactieve energie	IEC 62053-23klasse 2
Frequentie	0,2% van de middenfrequentie
Stroom	0,5% van het maximale bereik
Spanning	0,5% van het maximale bereik
Vermogensfactor	1% van eenheid (0,01)
<b>Ingang</b>	
CT secundair	1 A / 5 A
CT primair	1 ~ 9999 A
Genoemde spanning (Un)	380 / 400 Vac
Operationele spanning	173 tot 480 Vac (L-L)
<b>Communicatie</b>	
Communicatieprotocol	Modbus RTU
Communicatie-adres	1 ~ 247
Transmissieafstand	Max. 1000 m
Transmissiesnelheid	1200 bps ~ 38400 bps
Pariteit	Geen (standaard), oneven, even
Stopbits	1
reactietijd	< 100 ms

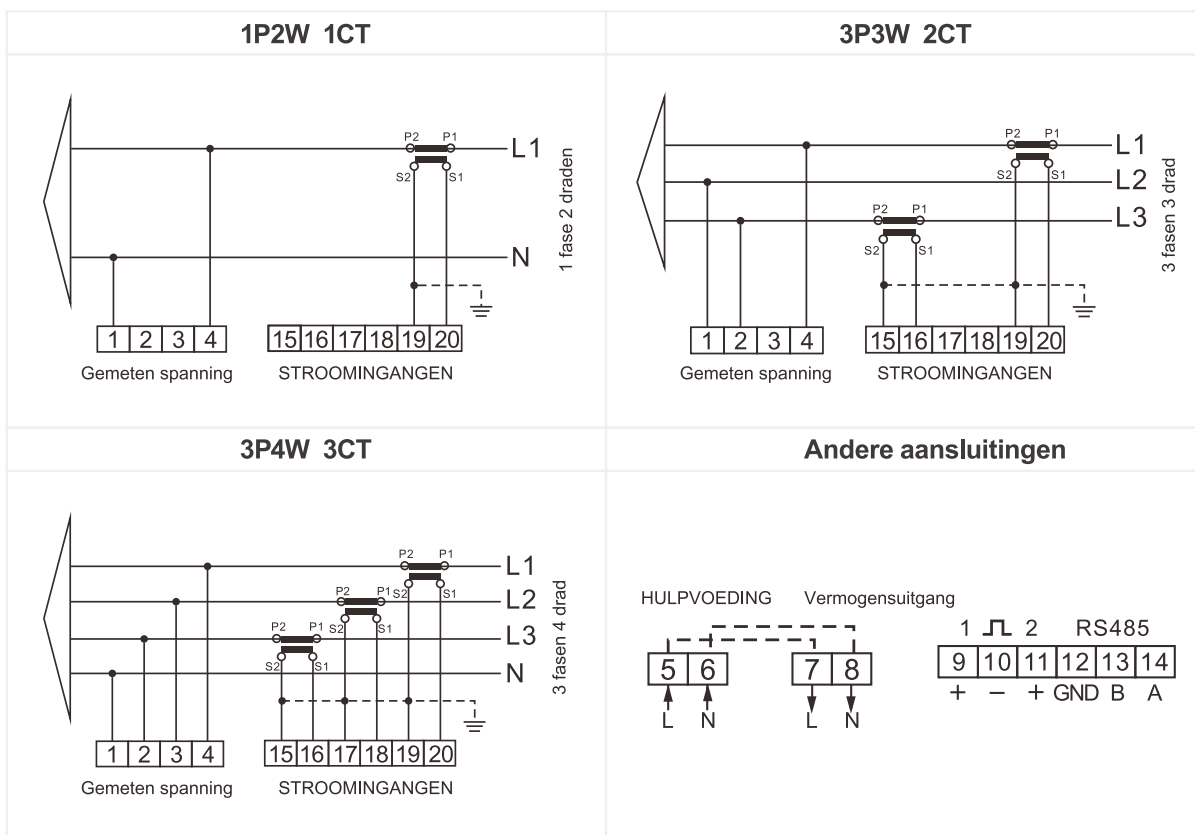
\* De SDM630MCT V2 slimme meter wordt aanbevolen voor gebruik met C&I stringomvormers.

\*\* De SDM630MCT wordt geleverd zonder stroomtransformatoren. Gebruikers dienen een CT te kiezen die aan de volgende eisen voldoet:

1. De primaire nominale stroom van de gekozen CT moet groter zijn dan de maximale stroom die door de AC-verdeelbalk van het systeem loopt.

2. Maximale stroom = systeemcapaciteit / 230 / 3 \* 1,2.

\*\*\* Raadpleeg Kstar voor meer details.



## Technische ondersteuning 24/7 met één klik bereikbaar

Afstandsmonitoring en analyse van energie

Foutdetectie en onderhoud

Netinteractie en salderen

Verlengde levensduur van het systeem

Integratie met slimme thuisnetwerken

Uitgebreide datavisualisatie

Gedetailleerde configuratie-instellingen

Samenwerkende monitoring

Uitgebreide analyse van historische data





## KSTAR SPIRIT

---

Bij KSTAR begrijpen we dat technische service de hoeksteen is van een betrouwbare en efficiënte zonne-energie oplossing. Onze toewijding aan ongeëvenaarde technische ondersteuning zorgt ervoor dat uw zonne-investering gedurende de hele levensduur optimaal presteert.

**Verlicht de toekomst:  
technische ondersteuning vandaag,  
morgen, altijd.**

---

# Wereldwijde aanwezigheid, lokale uitmuntendheid: Ons wereldwijde netwerk

Met kantoren strategisch over de hele wereld verbonden, koppelen we onze innovatieve zonne-oplossingen moeiteloos aan gemeenschappen overal. Ervaar de zekerheid van een echt wereldwijde partner – van de productievloer tot aan uw deur, onze toewijding aan uitmuntendheid overstijgt grenzen.



Met geavanceerde technologie en een toegewijd team beschikken we over een robuuste productiecapaciteit die tijdige levering garandeert zonder concessies te doen aan kwaliteit. Van concept tot creatie stelt onze inzet voor innovatie en gestroomlijnde processen ons in staat om te voldoen aan de groeiende vraag naar hernieuwbare energieoplossingen.



PV-assemblagewerkplaats



IGBT / MOS-lassen



Verouderingstest



Volautomatisch teststelsel voor grote machines



01

Groene revolutie in de EPS-fabriek Turkije, 900 kW KSG-120CL-M0







## 02

C&I ESS-project in Hongarije



**03** C&I ESS-project in Nederland



**04** Energiekostenreductie voor mineraalwaterfabriek  
Turkije, 900 kW KSG-120CL-M0





# Zelfstandig een nieuw bedrijfsmodel ontgrendelen



**KSTAR**  
Powering the Future

Shenzhen KSTAR New Energy Co., Ltd.

Tel: +86-755-21389008 Ext 8508

Web: [www.kstar.com](http://www.kstar.com) [www.kstar.eu](http://www.kstar.eu)

Fax: +86-755-21389006

E-mail: [info@kstar.com](mailto:info@kstar.com)

Wij behouden ons het recht voor technische wijzigingen aan te brengen of de inhoud van dit document te wijzigen zonder voorafgaande kennisgeving. Wat betreft bestellingen prevaleren de overeengekomen details. KSTAR aanvaardt geen enkele verantwoordelijkheid voor mogelijke fouten of ontbrekende informatie in dit document.

